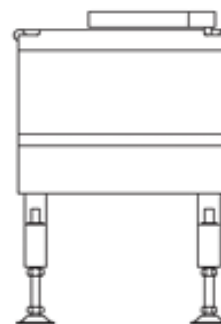
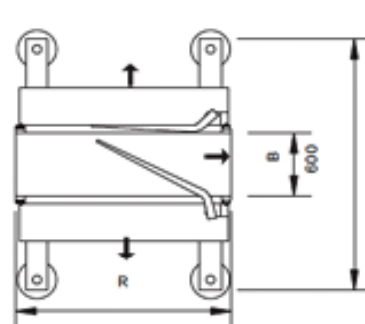


Варианты исполнения режекторов (сортировщиков)

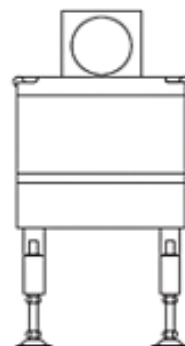
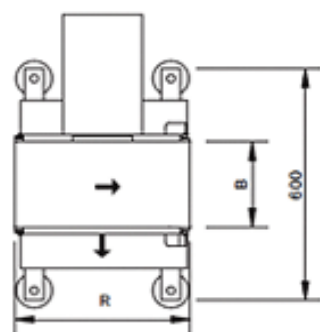
1. Выбрасывающая панель скольжения



Модель	BF100	BF150	BF220	BF300	BF360
Транспортируемая Масса, кг	0,4	0,6	1,2	3	6
Масимальная скорость товаров в минуту	130	120	100	60	45
Габариты, мм	B : 100 R : 400/500/560	B : 150 R : 500/560/620	B : 220 R : 620/680	B : 300 R : 750/850	B : 360 R : 850
Подходящая модель чеквейера	CCK5500-300 CCK5900-300	CCK5500-600 CCK5900-600	CCK5500-1.2K CCK5900-1.2K	CCK5500-3K CCK5900-3K	CCK5500-6K CCK5900-6K

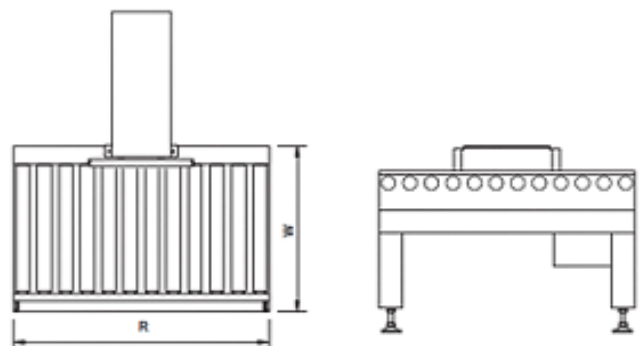


2. Ременной транспортер



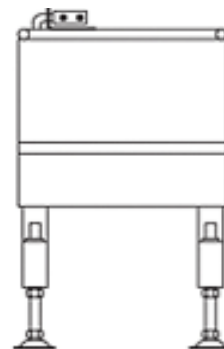
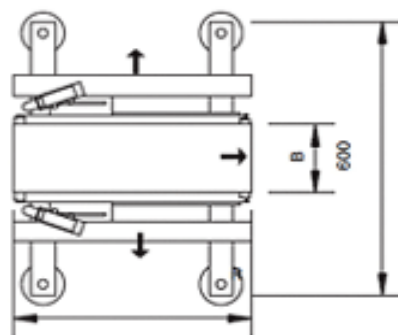
Модель	BP100	BP150	BP220	BP300	BP360	BP380	BP480
Транспортируемая Масса, кг	0,4	0,6	1,2	3	6	30	30
Масимальная скорость товаров в минуту	180	150	130	90	80	70	60
Габариты, мм	B : 100 R : 440/500	B : 150 R : 440/500	B : 220 R : 440/500	B : 300 R : 450/550	B : 360 R : 550/650	B : 380 R : 700 / 900	B : 480 R : 900 / 1100
Подходящая модель чеквейера	CCK5500-300 CCK5900-300	CCK5500-600 CCK5900-600	CCK5500-1.2K CCK5900-1.2K	CCK5500-3K CCK5900-3K	CCK5500-6K CCK5900-6K	CCK5500-20K CCK5900-20K	CCK5500-30K CCK5900-30K

3. Роликовый транспортер



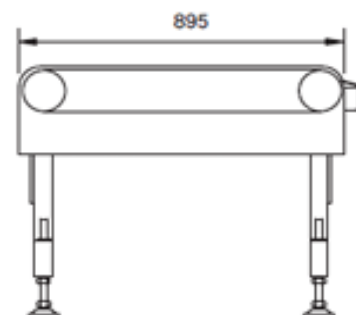
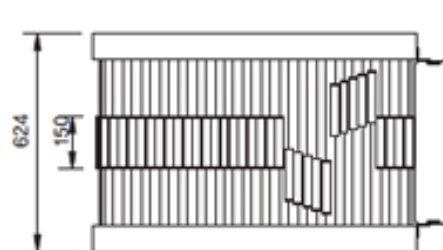
Модель	RP510	RP570	RP640	RP740	RP840	RP940
Транспортируемая Масса, кг	3	6	20	30	40	60
Максимальная скорость товаров в минуту	80	70	60	45	30	20
Габариты, мм	W : 510 R : 450/500	W : 570 R : 550/650	W : 640 R : 690/914	W : 740 R : 914/1100	W : 840 R : 1100/1300	W : 940 R : 1100/1300
Подходящая модель чеквейера	CCK5500-3K CCK5900-3K	CCK5500-6K CCK5900-6K	CCK5500-20K CCK5900-20K	CCK5500-30K CCK5900-30K	CCK5500-30K CCK5900-30K	CCK5500-30K CCK5900-30K

4. Воздухонагнетательная панель



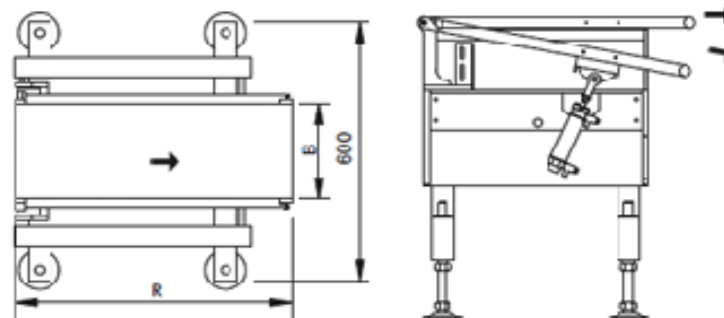
Модель	BA100	BA150	BA220
Транспортируемая Масса, кг	0,4	0,6	0,6
Максимальная скорость товаров в минуту	250	200	180
Габариты, мм	B : 100 R : 440/500/560	B : 150 R : 440/500/560/620	B : 220 R : 440/500/560/620
Подходящая модель чеквейера	CCK5500-300 CCK5900-300	CCK5500-600 CCK5900-600	CCK5500-600 CCK5900-600

5. Транспортер



Модель	SC150	
Транспортируемая Масса, кг	0,6	
Максимальная скорость товаров в минуту	180	
Габариты, мм	B : 150 R : 895	
Подходящая модель чеквейера	ССК5500-300 ССК5900-300	ССК5500-600 ССК5900-600

6. Транспортер с уклоном



Модель	BD100	BD150	BD220	BD300	BD360
Транспортируемая Масса, кг	0,4	0,6	1,2	3	6
Максимальная скорость товаров в минуту	60	60	55	50	40
Габариты, мм	B : 100 R : 440/500	B : 150 R : 440/500	B : 220 R : 440/500	B : 300 R : 450/500	B : 360 R : 550/650
Подходящая модель чеквейера	CCK5500-300 CCK5900-300	CCK5500-600 CCK5900-600	CCK5500-1.2K CCK5900-1.2K	CCK5500-3K CCK5900-3K	CCK5500-6K CCK5900-6K