



WE WEIGH THE WORLD

Представление продукта

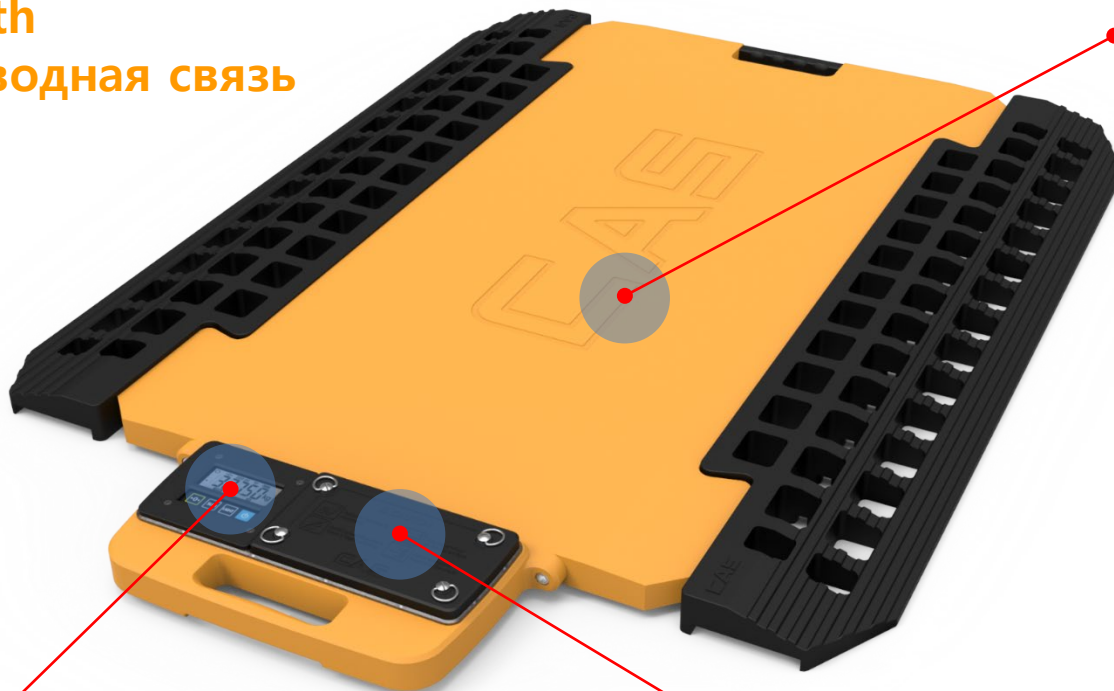
RW-PLZ & RW-5000Z



CAS



✓ Bluetooth Беспроводная связь



✓ PAD

- Легко носить с собой легкая и тонкая структура
- Степень защиты IP67 от воды и пыли



✓ Индивидуальный дисплей на платформе

- RW-PLZ имеет индивидуальный дисплей, на котором показан вес каждого колеса.



✓ Легко заменить батарею

- Легко заменить аккумуляторную батарею, открыв крышку батарейного отсека с помощью крепежа на четверть оборота

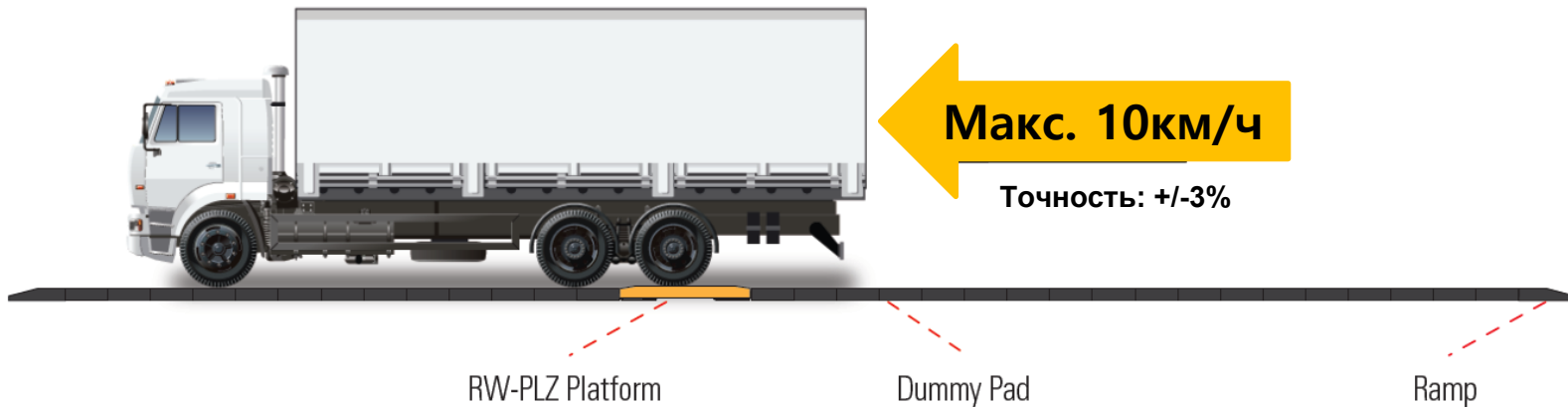
✓ Литий-ионный аккумулятор

- Время работы: 120 часов
- Время зарядки: 12 часов (3.7В / 7800 мАч, используя Micro 5pin)



✓ Поддерживаемое взвешивание в движении

- Статическое взвешивание и функция динамического взвешивания (взвешивание в движении)
- В случае WIM точность составляет +/- 3%, при скорости автомобиля ниже 10 км / ч.
- ※ Требуется Dummy Pad для взвешивания в движении





✓ Система беспроводной связи

▪ Пользователь может измерить вес с помощью беспроводной связи (Bluetooth) гораздо проще и удобнее, чем с помощью проводной связи. И стоимость обслуживания проводной связи будет снижена. Также индикатор RW-5000Z можно подключить максимально к 8 платформам RW-PLZ одновременно.



RW-5000Z



RW-PLZ



Smart Phone / PC

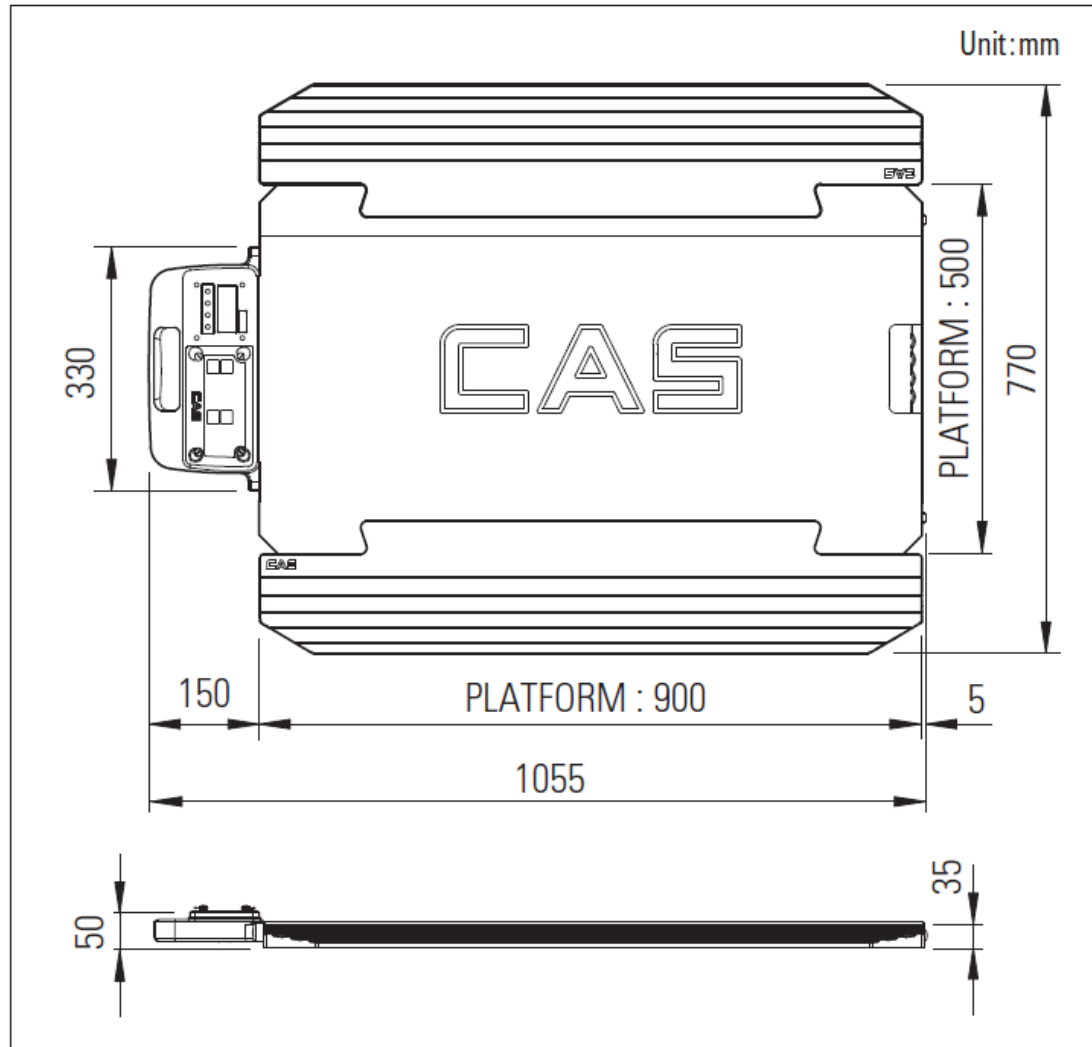
✓ Встроенный термопринтер

▪ Встроенный термопринтер позволяет легко и быстро распечатывать различное содержимое, например данные о компании, контролере, водителе, весе и т. д.



Модель	СЕРИЯ RW-PLZ	
	RW900-15PLZ	RW900-10PLZ
Производительность(т)	15	10
Деление (кг)	20	20
Размер платформы (мм)	900 (Ш) x500 (Д)	
Размер продукта (мм)	1050 (Ш) x500 (Д) x35 (В)	
Вес продукта (кг)	23кг (с Ramp : 30кг)	
Класс защиты	IP67	
Дисплей	5-значный ЖК-дисплей, высота символов: 15мм с подсветкой	
Клавиатура	Ноль, Сумма, Свет, Вкл/Выкл	
Тип связи	BLE (Bluetooth 4.0)	
Расстояние связи	100м (в открытом пространстве), 40м (в обычном режиме)	
Скорость А/Ц преобразования	При статическом взвешивании: 10 раз/с, при динамическом взвешивании: 100 раз/с	
Питание	3.7В / 7800мАч литий-ионный аккумулятор	
Время работы от батареи / время зарядки	120ч/12ч	
Основные функции	Измерение правого и левого баланса весов	
	Статическое и динамическое взвешивание (WIM) ※ WIM характеристики: точность: +/- 3% до 10 км / ч	
Опция	DUMMY PAD	







Модель	RW-5000Z
Дисплей	Графический ЖК-дисплей с подсветкой
Время работы батареи	25ч
Время зарядки батареи	12ч
Принтер	Термопринтер
Тип связи	BLE (Bluetooth 4.0)
Количество платформ подключения	8шт
Вес продукта (кг)	4.5
Опция	Адаптер питания (Cigar jack)
Передача данных	RS-232C / RS-485 (опция) / USB (для резервного копирования данных)
Объем памяти	10,000 данных о весе транспортного средства в случае транспортного средства с 6 осями (12 колес)
Основные функции	Измерение веса баланса справа и слева (при печати и индикации)
	Указание количества подключенных платформ в режиме синхронного взвешивания.
	Взвешивание в движении ※ (WIM) Спец: точность: +/- 3% до 10 км / ч
	Указание номера платформы с ошибкой связи
	Взвешивание входящего/выходящего транспортного средства
ПРОГРАММА ПК	Сохранение и поддержание данных взвешивания через связь USB или RS-232C



